

TEYB-K0-Z □ □ 带显示压力变送器



特点

- 激光调阻温度补偿, 使用温域宽
- 进口扩散硅芯片或陶瓷芯片, 适用于不同压力测量场合
- 防浪涌电压, 极性反向保护
- 抗干扰设计, 适合恶劣环境使用
- 功耗低、迟滞误差小、重复性好
- 铸铝喷塑外壳, 坚固耐用
- 液晶显示表头
- 标准螺纹连接, 使用方便

选型

TEYB-K0-Z □ □ — 测量类型 N: 负压 G: 表压
— 输出信号 A: 电流输出 V: 电压输出
— 显示方式 Z: 带液晶显示 X: 带指针显示
— 0: 不防爆
— K: 扩散硅传感器
— 压力变送器
— 托克 TUOKE

安装: M20×1.5螺纹连接

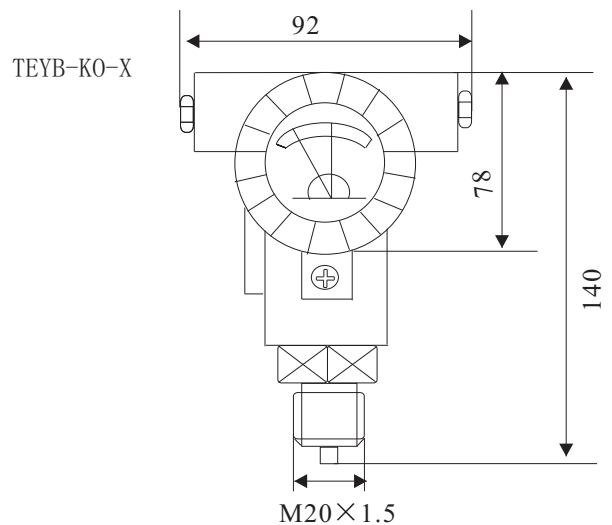
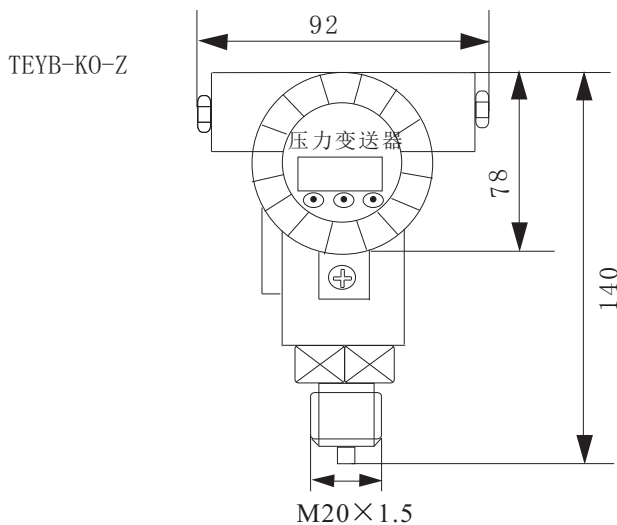
技术参数

量程	0~6KPa或0~35MPa内各量程
供电电压	24VDC (12VDC~36VDC)
输出信号	4~20mA, 0~10mA或0~5V, 1~5V
准确度	A级≤±0.25%F.S, B级≤±0.5%F.S
负载能力	≤500Ω (电流输出), ≥3KΩ (电压输出)
环境温度	0~+50℃

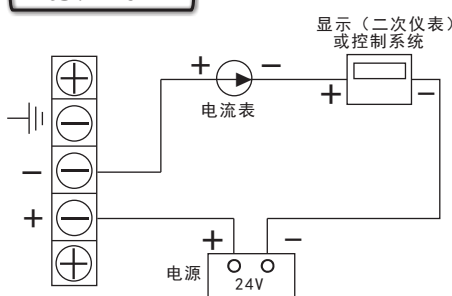
用途

广泛用于石油、化工、冶金、电力、医药卫生、食品、发酵等行业。

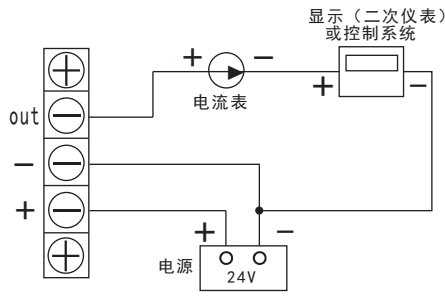
外形尺寸



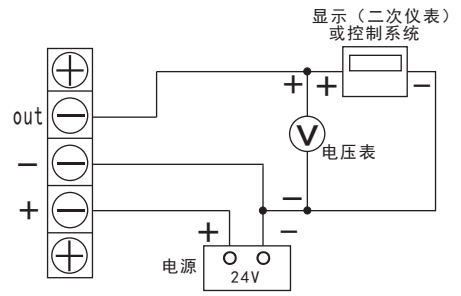
接线



二线制电流输出接线图



三线制电流输出接线图



三线制电压输出接线图

◆ 接线图仅供参考, 具体接线以产品外壳标签为准。